

Technisches Datenblatt



Produktmerkmale

Gasgroßraumkessel indirekt 300 l

Modell	SAP -Code	00019625
---------------	------------------	----------



- Gerätetyp: Gasgerät
- Geräteheiztyp: indirekt
- Zündung: elektrisch
- Dampfdruckregulierung: automatisch - der Pressostat (Druckschalter) regelt die Leistung der Anlage
- Füllung: Mechanischer Hahn
- Jackefüllung: halbautomatisch
- Abflussventildurchmesser: 2"
- Beckenvolumen [l]: 300
- Nutzbares Volumen [l]: 280

SAP -Code	00019625	Stromgas [KW]	40.000
Netzbreite [MM]	1400	Art des Gas	Erdgas, Propan Butan
Nettentiefe [MM]	928	Beckenvolumen [l]	300
Nettohöhe [MM]	900	Nutzbares Volumen [l]	280
Nettogewicht / kg]	250.00	Geräteheiztyp	indirekt
Power Electric [KW]	0.023	Dampfdruckregulierung	automatisch - der Pressostat (Druckschalter) regelt die Leistung der Anlage
Wird geladen	230 V / 1N - 50 Hz		

Technisches Datenblatt



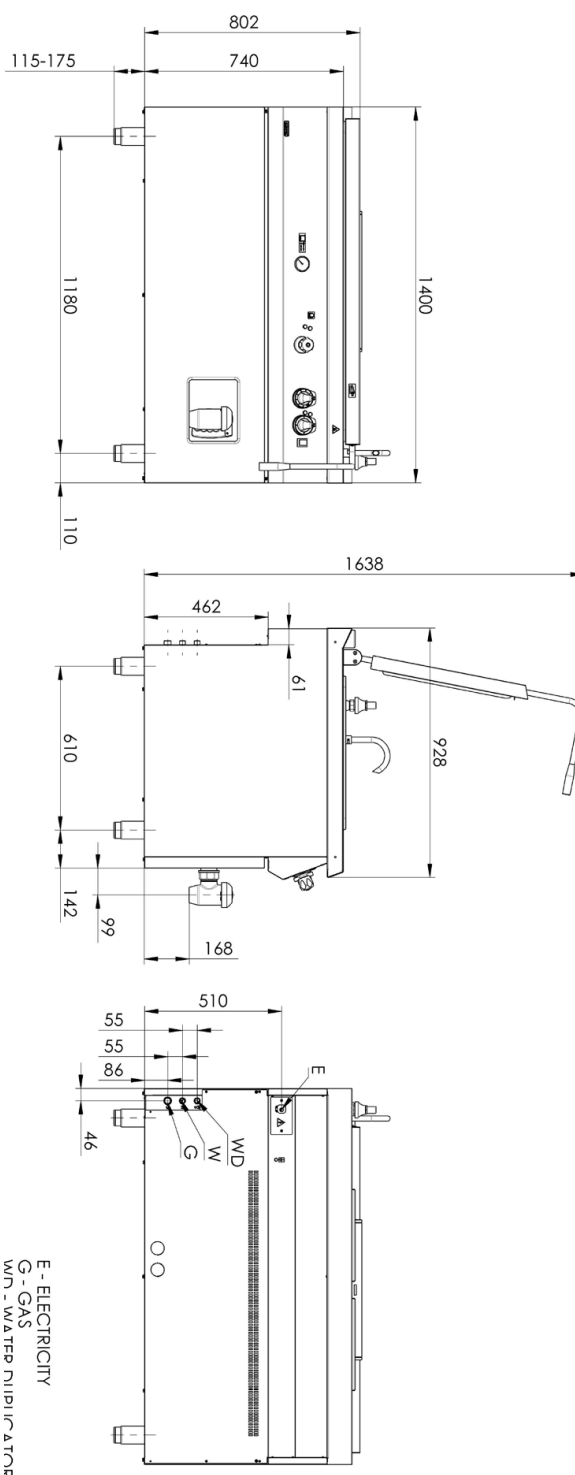
Technische Zeichnung

Gasgroßraumkessel indirekt 300 l

Modell

SAP -Code

00019625



E - přívod napětí 400V
WD - přívod vody do duplikátoru
W - přívod vody

E - ELECTRICITY
G - GAS
WD - WATER PURIFIER

Gasgroßraumkessel indirekt 300 l

Modell

SAP -Code

00019625

1

Oberer Deckel vor der Vorderseite

Dank des Designs sind die Linien des Frontpanels und des Deckels vereint. Das entworfene Design ermöglicht eine einfache Wartung seitens des Benutzers.

- Aufgrund des Designs wird das Kondensat auf der Rückseite des Deckels verführt, wodurch das Risiko einer Verbrennung von heißem Kondensat beseitigt wird
- Der Benutzer spart Zeit und Energie, um das Produkt aufrechtzuerhalten

2

Ergonomischer erweiterter Griff

Sogar kleinere Menschen können den Deckel bequem in einen völlig offenen Zustand heben

- Es gibt keine Verbrühung mit Dampfbetreiber beim Anheben des Deckels in eine vollständig offene Position

3

Abgeschlagener Boden in die Spüle

Das gesamte Volumen des Behälters läuft aus, ohne dass Lebensmittel für eine Spüle tragen müssen

- Am Boden des Kochbehälters befinden sich keine restlichen „Pfützen“
- Es gibt eine Beseitigung von Verlusten beim Ausgießen des Essens aus dem Kochbehälter

4

Verstärkter Boden ohne Verformungen

Aufgrund der Verstärkung im Zusammenspiel ist die Lebensdauer des Duplikators verlängert, die Wärme und Ausdehnung des Materials ist keine Verformung

- Mehrmals ein verlängertes Leben des Kochgefäß
- Der Benutzer muss das Produkt nach dem Gebrauch nicht für eine neue ändern und somit seine Kosten einsparen

5

Konstruktionskontrollen, die gegen Dach resistent sind

Ergonomisch bequem, das Wasser von Wasser an das Gerät verhindert

- Aufgrund einer ausreichenden Abdeckung der Kontrollen fließt Wasser nicht in das Gerät und verlängert somit die Lebensdauer der Kontrolle oder beseitigt das potenzielle Risiko, in die funktionellen Komponenten des Geräts zu fassen

6

Linien in einem Behälter

Der Bediener auf den ersten Blick weiß, welches Volumen des Lebensmittels im Kochbehälter liegt

- Sparen Sie die Zeit für den Betrieb des Produkts bei Wasserfüllung oder bei der Messung der Gesamtmenge der zubereiteten Lebensmittel

7

Automatische Belüftung des Duplikators

Das integrierte Presostal wird automatisch durch Druck im Zusammenspiel gesteuert

- Der Benutzer kann sich auf die Zubereitung von Lebensmitteln oder Zutaten konzentrieren, da er den Druck im Zusammenspiel nicht überwachen muss

8

Schwenken

Bequeme Imprägnierung des Duplikatorbehälters, der Kleiderbügel wird zur Wartung und Reinigung des Kochbehälters verwendet

- Bequemes Füllen und Reinigen des Kochbehälters, aber der Arm stört den Kochbehälter dank der Lage auf der oberen Platte nicht in den Kochbehälter

9

Integrierter Überlauf in den Abfall

Das kondensierte Wasser fließt direkt aus der oberen Platte

- Beseitigen Sie das Risiko, den Betreiber auf dem feuchten Boden zu rutschen
- Überschüssige Flüssigkeiten werden direkt in zentrale Abfälle und nicht vor oder darunter eingeleitet

10

Gepresste obere Platte

Einfacherer Service und Reinigungsfähigkeit, Wasser fließt nicht über die Kante an den Bedienelementen und dem Service

Die obere Platte behält ihre Steifheit ohne Zeitverformungen im Laufe der Verwendung bei

- Bediener Sicherheit bei der Verwendung des Produkts, der Hygiene und der Stärke des Geräts

11

Integriertes Manometer

Der Bediener kann den Druckstatus im Zusammenspiel überprüfen

- Der Bediener erhält Informationen über den Druck im Zusammenspiel in Echtzeit und überprüft so die Richtigkeit und Effizienz der verwendeten Energie

Technisches Datenblatt



technische Parameter

Gasgroßraumkessel indirekt 300 l

Modell

SAP -Code

00019625

1. SAP -Code:

00019625

2. Netzbreite [MM]:

1400

3. Nettentiefe [MM]:

928

4. Nettohöhe [MM]:

900

5. Nettogewicht / kg]:

250.00

6. Bruttobreite [MM]:

1435

7. Grobtiefe [MM]:

1030

8. Bruttohöhe [MM]:

1085

9. Bruttogewicht [kg]:

260.00

10. Gerätetyp:

Gasgerät

11. Konstruktionstyp des Geräts:

stationär

12. Power Electric [KW]:

0.023

13. Wird geladen:

230 V / 1N - 50 Hz

14. Stromgas [KW]:

40.000

15. Zündung:

elektrisch

16. Art des Gas:

Erdgas, Propan Butan

17. Schutz der Kontrollen:

IPX4

18. Die Außenfarbe des Geräts:

Edelstahl

19. Material:

AISI 304 obere Platte und Umhüllung

20. Indikatoren:

Betrieb und Heizen

21. Abflussventildurchmesser:

2"

22. Arbeitsplatztyp:

Eingepresst - komfortable Wartung und Reinigung

23. Arbeitsplatzmaterial:

AISI 304

24. Dicke der Arbeitsplatte [MM]:

2.00

25. Oberflächenfinish:

polierter Edelstahl

26. Geräteheiztyp:

indirekt

27. Beckenvolumen [l]:

300

28. Gerätekapazität [l]:

300.00

Technisches Datenblatt



technische Parameter

Gasgroßraumkessel indirekt 300 l

Modell

SAP -Code

00019625

29. Maximale Gerätetemperatur [° C]:

90

30. Mindestvorrichtungstemperatur [° C]:

30

31. Anzahl der Stromkontrollstadien:

2

32. Service -Zugänglichkeit:

von durch Abnehmen des Frontpaneels

33. Sicherheitselement:

Manometer
Sicherheitsventil
Sicherheitsthermostat

34. Sicherheits -Thermoelement:

Ja

35. Sicherheitsthermostat:

Ja

36. Sicherheitsthermostat bis zu x ° C:

150

37. Verstellbare Füße:

Ja

38. Bodendicke:

2.50

39. Bodenmaterial:

AISI 316

40. Art der Pfanne:

starr

41. Nutzbares Volumen [l]:

280

42. Füllung:

Mechanischer Hahn

43. Jackefüllung:

halbautomatisch

44. Beckenform:

praktisch geformte Tülle der Wanne zur Minimierung der Verluste beim Ausgießen des Inhalts

45. Dampfdruckregulierung:

automatisch - der Pressostat (Druckschalter) regelt die Leistung der Anlage

46. Art des Abflussventils:

konisch

47. Überlauf:

Ja

48. Manometer:

Ja

49. Wasserfüllungstyp:

kalt